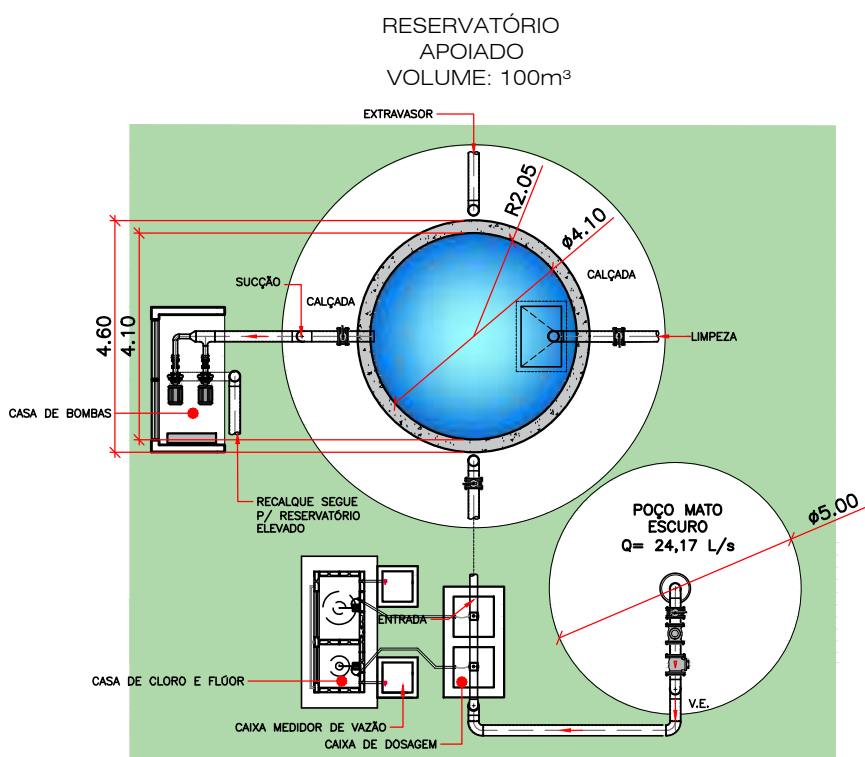
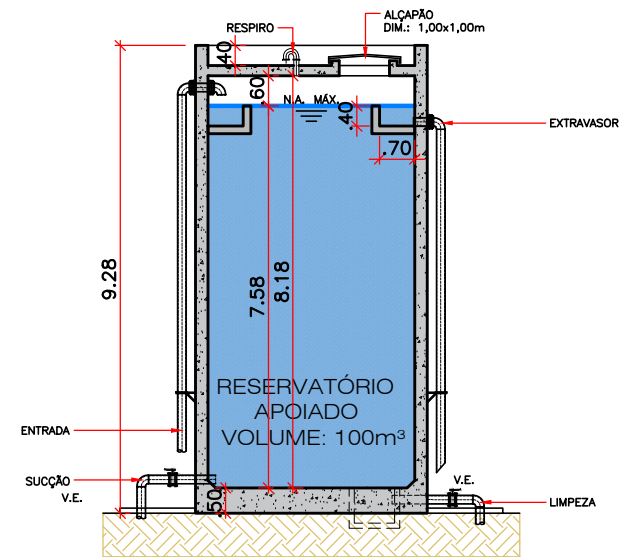




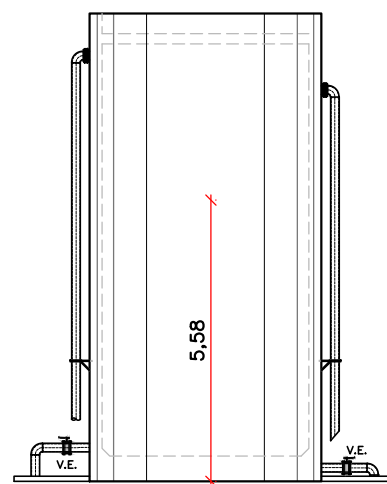
**LOCALIZAÇÃO**  
S/ ESCALA



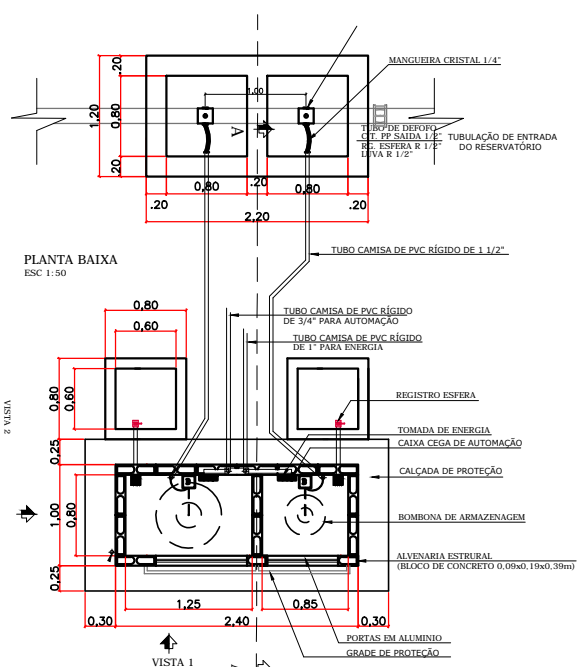
**PLANTA BAIXA**  
ESCALA 1:150



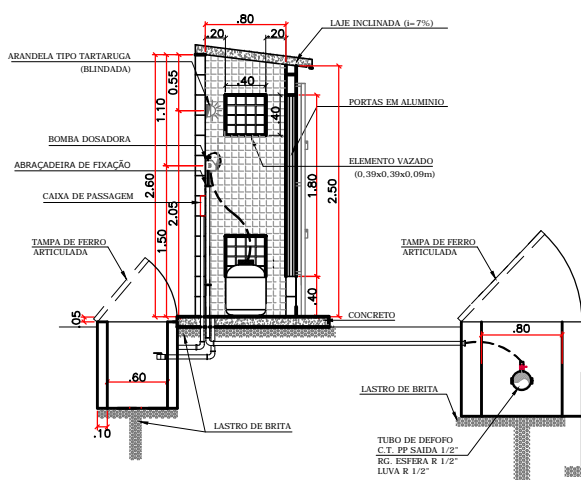
**CORTE**  
ESCALA 1:150



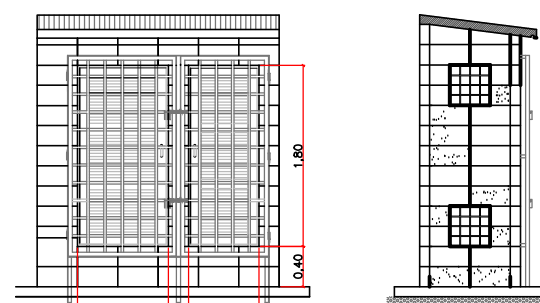
**VISTA**  
ESCALA 1:150



**CASA DE CLORO E FLÚOR**  
ESCALA 1:50



**CORTE A**  
ESCALA 1:50



**VISTA CASA DE CLORO E FLÚOR**  
ESCALA 1:50

Desenho:  
**WVJ - MLF**

Responsável técnico:  
ENG. WALDO VILLANI JUNIOR  
CREA: 060.092.340-2



PREFEITURA MUNICIPAL  
DE SÃO JOÃO DA BARRA

Nº do Desenho:  
**23181 - 11/11**

Arquivo Digital:  
23181 - SAA 08 -RESERVATÓRIO-RET.dwg

Data:  
**20/04/2023**

Escala:  
**1:150**

Nº da Prancha:

Título:  
**SAA 08 MATO ESCURO - RESERVATÓRIO 100,00m<sup>3</sup>**

**11/11**